

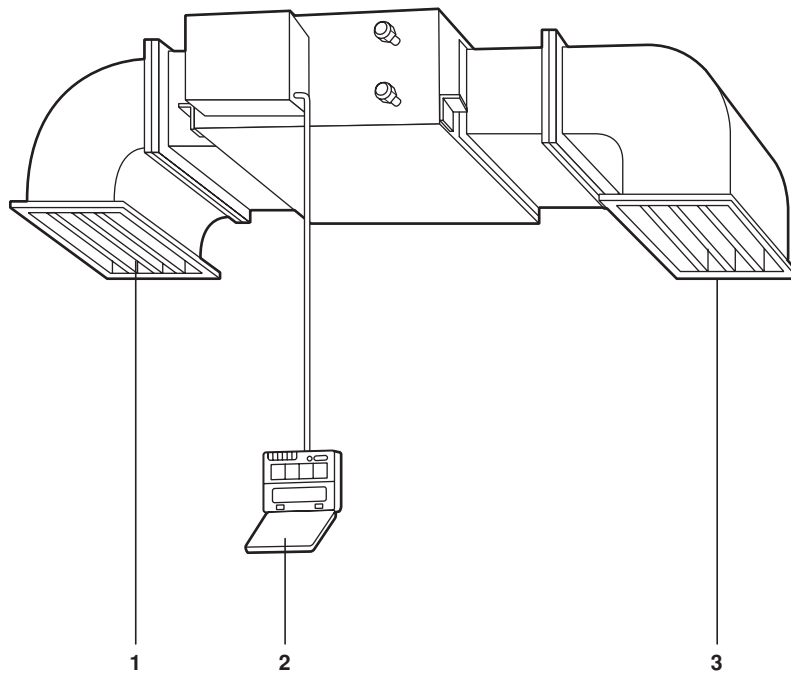


Návod k obsluze

Klimatizační systémy *VRV* s převodníkem Potrubí montované pod stropem

FXM40LVE
FXM50LVE
FXM63LVE
FXM80LVE
FXM100LVE
FXM125LVE
FXM200LVE
FXM250LVE

FXMQ40MVE
FXMQ50MVE
FXMQ63MVE
FXMQ80MVE
FXMQ100MVE
FXMQ125MVE
FXMQ200MVE
FXMQ250MVE



Děkujeme vám za vaše rozhodnutí koupit si toto klimatizační zařízení Daikin. Před použitím klimatizačního zařízení si pozorně přečtěte tento návod k obsluze. Pová vám, jak tuto jednotku používat správně, a pomůže vám v případě eventuálních problémů. Tato příručka se vztahuje jen ke vnitřní jednotce. Používejte ji společně s návodem k obsluze venkovní jednotky. Po prostudování si návod uschovejte pro pozdější potřebu.

Názvy dílů (Viz obrázek 1)

- 1 Výstup vzduchu
- 2 Dálkový ovladač
- 3 Mřížka sání

Údržba



- Údržbu smí provádět pouze kvalifikovaný servisní technik.
- Před zásahem do zapojení musí být rozpojeny všechny napájecí obvody.
- K čištění vzduchových filtrů a venkovních panelů nepoužívejte vodu ani vzduch teplejší než 50°C.

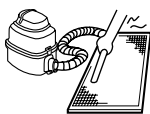
Čištění vzduchových filtrů

Zobrazí-li se na displeji " " (je čas vyčistit vzduchový filtr), vzduchový filtr vyčistěte. (Vzduchový filtr je volitelné příslušenství.)

Je-li jednotka instalována v místnosti se silným znečištěním, čistěte filtr častěji.

(Jako minimální četnost čištění filtru si stanovte jednou za půl roku.)

- 1 Vyjměte vzduchové filtry.
- 2 Vzduchový filtr vyčistěte.
Vzduchový filtr vymyjte vodou nebo ho vyčistěte pomocí vysavače.



Je-li vzduchový filtr velmi znečištěný, použijte jemný kartáč a neutrální čistící prostředek.
Vodu setřete a filtr nechte vyschnout na stinném místě.

- 3 Vzduchový filtr upevněte.
- 4 Stiskněte na ovladači dálkového ovládání TLAČÍTKO VYNULOVÁNÍ ZNAČKY FILTRU.
Symbol " " (JE ČAS VYČISTIT VZDUCHOVÝ FILTR) zmizí.
(Podrobnější informace viz návod k obsluze venkovní jednotky.)

POZNÁMKA Vzduchový filtr nevyjímejte (jedině za účelem jeho vyčištění). Zbytečná manipulace může filtr poškodit.



Čištění výstupu vzduchu a venkovních panelů

- Vyčistěte měkkou látkou.
- Jestliže nelze skvrny odstranit snadno, použijte vodu nebo neutrální čistící prostředek.

POZNÁMKA



- Nepoužívejte benzin, benzen, ředidla, leštící prášky, kapalné insekticidy. Tyto prostředky by mohly způsobit změnu barvy nebo deformaci dílů.
- Nedovoľte, aby vnitřní jednotka navlhla. Vlhkost může způsobit úraz elektrickým proudem nebo požár.

DAIKIN INDUSTRIES, LTD.

Head office:

Umeda Center Bldg., 4-12, Nakazaki-Nishi 2-chome,
Kita-ku, Osaka, 530-8323 Japan

Tokyo office:

Shinjuku Sumitomo Bldg., 6-1 Nishi-Shinjuku
2-chome, Shinjuku-Ku, Tokyo, 163-0235 Japan
<http://www.daikin.com/global>

DAIKIN EUROPE NV

Zandvoordestraat 300, B-8400 Oostende, Belgium