

**DAIKIN**

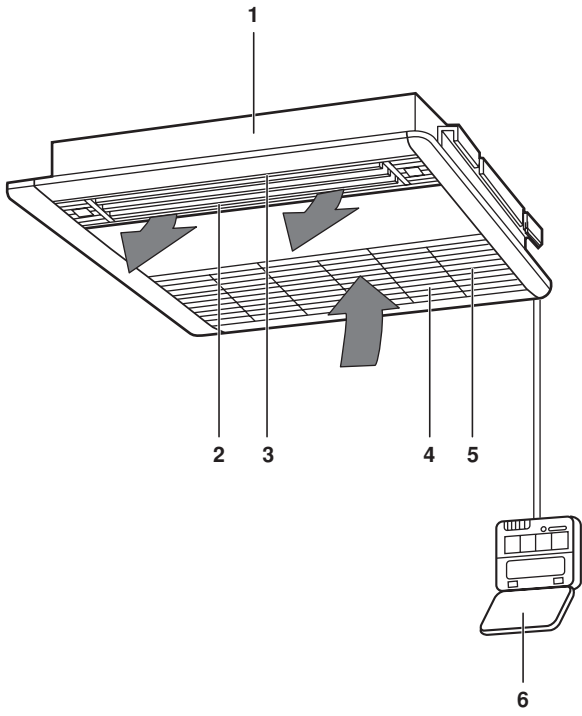


## Návod k obsluze

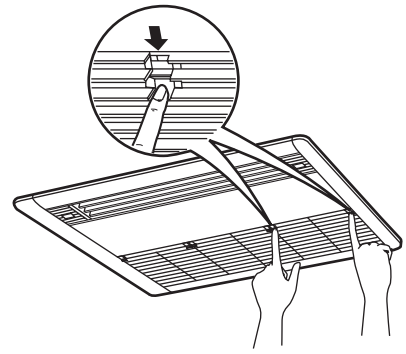
### Klimatizační systémy **VRV** s převodníkem Zařízení kazetového typu montované pod strop (rohový model)

FXK25LVE  
FXK32LVE  
FXK40LVE  
FXK63LVE

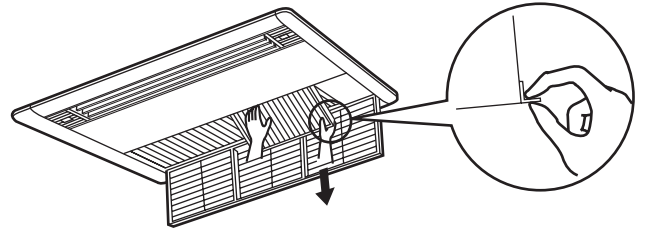
FXKQ25MVE  
FXKQ32MVE  
FXKQ40MVE  
FXKQ63MVE



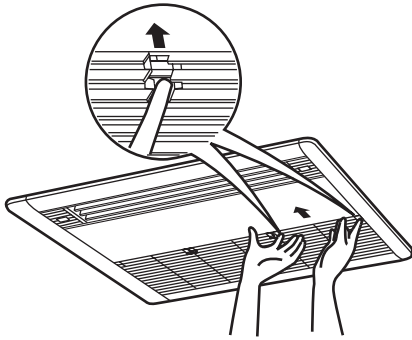
1



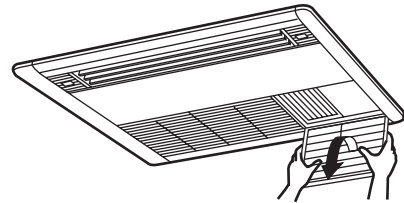
2



3



4



5

Děkujeme vám za vaše rozhodnutí koupit si toto klimatizační zařízení Daikin. Před použitím klimatizačního zařízení si pozorně přečtěte tento návod k obsluze. Pová vám, jak tuto jednotku používat správně, a pomůže vám v případě eventuálních problémů. Tato příručka se vztahuje jen ke vnitřní jednotce. Používejte ji společně s návodem k obsluze venkovní jednotky. Po prostudování si návod uschovejte pro pozdější potřebu.

## Názvy dílů (Viz obrázek 1)

- 1 Zařízení k odčerpání odpadní vody (vestavěné)  
Odčerpává vodu odebranou z místnosti během chlazení.
- 2 Lamely pro vychylování vzduchu (výstup vzduchu)
- 3 Výstup vzduchu
- 4 Vzduchový filtr
- 5 Mřížka sání
- 6 Dálkový ovladač

## Údržba



- Údržbu smí provádět pouze kvalifikovaný servisní technik.
- Před zásahem do zapojení musí být rozpojeny všechny napájecí obvody.
- K čištění vzduchových filtrů a venkovních panelů nepoužívejte vodu ani vzduch teplejší než 50°C.

## Čištění vzduchových filtrů

Jakmile se na displeji zobrazí " " (je čas vyčistit vzduchový filtr), vzduchový filtr vyčistěte.

Je-li jednotka instalována v místnosti se silným znečištěním, čistěte filtr častěji.

(Jako minimální četnost čištění filtru si stanovte jednou za půl roku.)

- 1 Otevřete mřížku sání (Viz obrázek 2)  
Posuňte dva úchyty současně ve směru šipky a poté pomalu vyklopte mřížku směrem dolů.

**POZNÁMKA** Při otvírání nebo zavírání sací mřížky je třeba mřížku stále přidržovat.

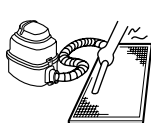


Při uvolnění mřížka zaskočí zpět a zavře se.

- 2 Vyjměte vzduchové filtry.  
Vzduchový filtr podpírejte jednou rukou, uchopte ho druhou rukou za výstupek a pomalu ho vytáhněte. (Viz obrázek 3)

- 1 Vzduchový filtr

- 3 Vzduchový filtr vyčistěte.  
Vzduchový filtr vymyjte vodou nebo ho vyčistěte pomocí vysavače.



Je-li vzduchový filtr velmi znečištěný, použijte jemný kartáč a neutrální čisticí prostředek.

Vodu setřete a filtr nechte vyschnout na stinném místě.

- 4 Vzduchový filtr upevněte.  
Filtr zasuňte na jeho místo.
- 5 Mřížku sání vzduchu uzavřete.  
Mřížku k nasávání vzduchu zvedněte do správné polohy a zajistěte oběma úchyty. (Viz obrázek 4.)
- 6 Stiskněte na ovladači dálkového ovládání TLAČÍTKO VYNULOVÁNÍ ZNAČKY FILTRU.

Symbol " " (JE ČAS VYČISTIT VZDUCHOVÝ FILTR) zmizí. (Podrobnější informace viz návod k obsluze venkovní jednotky.)

**POZNÁMKA** Vzduchový filtr nevyjímejte (jedině za účelem jeho vyčištění).



Zbytečná manipulace může filtr poškodit.

## Čištění mřížky v sání vzduchu

- 1 Mřížku sání vzduchu otevřete.  
Posuňte dva úchyty současně ve směru šipky a poté pomalu vyklopte mřížku směrem dolů. (Viz obrázek 2)
- 2 Sejměte mřížku sání vzduchu.  
Mřížku vyhákněte z jejich úchyty. (Viz obrázek 5)
- 3 Mřížku sání vyčistěte.  
Očistěte měkkým hustým kartáčem a neutrálním čisticím prostředkem nebo vodou a důkladně osušte.



**POZNÁMKA** Je-li mřížka nasávání velmi znečištěná, použijte obvyklý kuchyňský čisticí prostředek a filtr nechte odmáčet zhruba 10 minut. Poté filtr opláchněte vodou.

- 4 Znovu nasaďte mřížku sání vzduchu.  
Viz krok 2.
- 5 Mřížku sání vzduchu uzavřete.  
Mřížku přitiskněte rukou a současně zasuňte oba úchyty zpět na jejich místo. (Viz obrázek 4)

## Čištění výstupu vzduchu a venkovních panelů

- Vyčistěte měkkou látkou.
- Jestliže nelze skvrny odstranit snadno, použijte vodu nebo neutrální čisticí prostředek.

**POZNÁMKA** ■ Nepoužívejte benzin, benzen, ředidla, leštící prášky, kapalné insekticidy. Tyto prostředky by mohly způsobit změnu barvy nebo deformaci dílů.



■ Nedovoďte, aby vnitřní jednotka navlhla. Vlhkost může způsobit úraz elektrickým proudem nebo požár.

**DAIKIN INDUSTRIES, LTD.**

Head office:

Umeda Center Bldg., 4-12, Nakazaki-Nishi 2-chome,  
Kita-ku, Osaka, 530-8323 Japan

Tokyo office:

Shinjuku Sumitomo Bldg., 6-1 Nishi-Shinjuku  
2-chome, Shinjuku-Ku, Tokyo, 163-0235 Japan  
<http://www.daikin.com/global>

**DAIKIN EUROPE NV**

Zandvoordestraat 300, B-8400 Oostende, Belgium