

**DAIKIN**

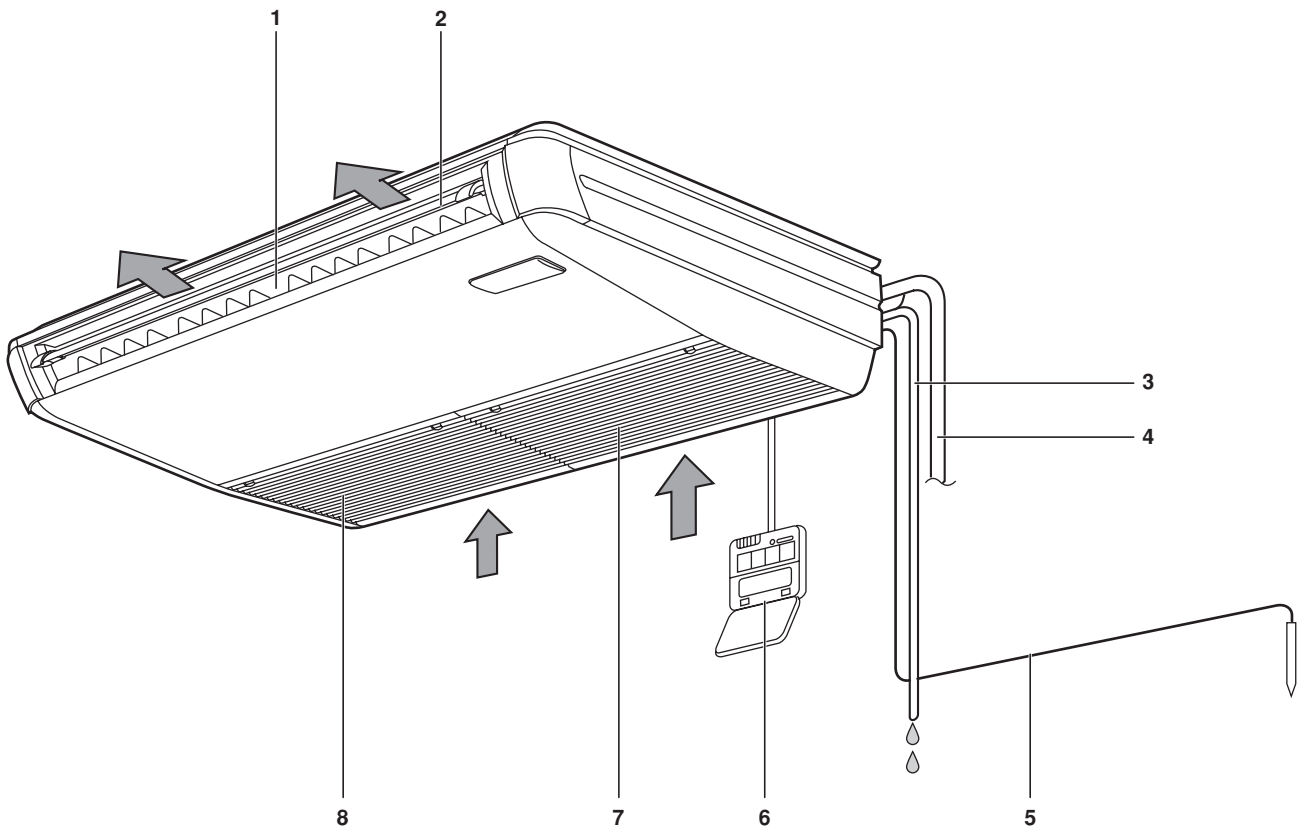


# Návod k obsluze

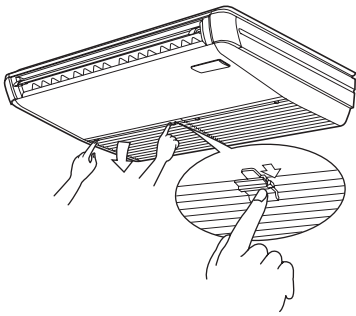
## Klimatizační systémy **VRV** s převodníkem Závěsné podstropní zařízení

FXH32LVE  
FXH63LVE  
FXH100LVE

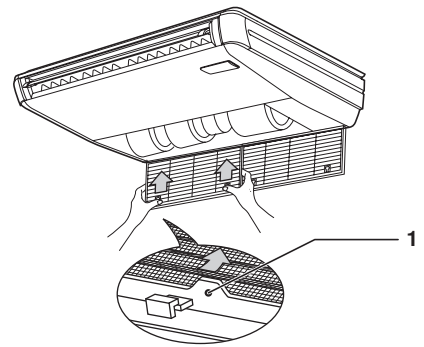
FXHQ32MVE  
FXHQ63MVE  
FXHQ100MVE



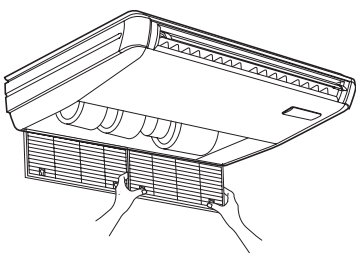
1



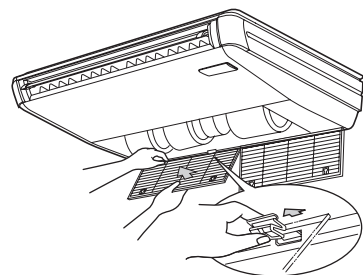
2



3



4



5

Děkujeme vám za vaše rozhodnutí koupit si toto klimatizační zařízení Daikin. Před použitím klimatizačního zařízení si pozorně pročtěte tento návod k obsluze. Pová vám, jak tuto jednotku používat správně, a pomůže vám v případě eventuálních problémů. Tato příručka se vztahuje jen ke vnitřní jednotce. Používejte ji společně s návodem k obsluze venkovní jednotky. Po prostudování si návod uschovejte pro pozdější potřebu.

## Názvy dílů (Viz obrázek 1)

- 1 Výstup vzduchu
- 2 Lamely pro vychylování vzduchu (výstup vzduchu)
- 3 Odpadní potrubí
- 4 Potrubí s chladivem - přenosové vedení
- 5 Vodič uzemnění - Vede elektrinu z jednotky do země jako prevence proti úrazům elektrickým proudem.
- 6 Dálkový ovladač
- 7 Mřížka sání
- 8 Vzduchový filtr (uvnitř mřížky sání)

## Údržba (Pro servisní personál)



- Toto klimatizační zařízení se dodává za podmínky "zařízení nepřístupné široké veřejnosti".
- Údržbu smí provádět pouze kvalifikovaný servisní technik.
- Před zásahem do zapojení musí být rozpojeny všechny napájecí obvody.
- K čištění vzduchových filtrů a venkovních panelů nepoužívejte vodu ani vzduch teplejší než 50°C.

## Čištění vzduchových filtrů

Zobrazí-li se na displeji " " (je čas vyčistit vzduchový filtr), vzduchový filtr vyčistíte.

Je-li jednotka instalována v místnosti se silným znečištěním, čistěte filtr častěji.

(Jako minimální četnost čištění filtru si stanovte jednou za půl roku.)

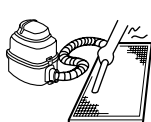
Jestliže již nelze filtr dokonale vyčistit od nečistot, vyměňte ho. (Náhradní vzduchový filtr lze objednat.)

- 1 Otevřete mřížku sání.  
Oba výstupky posuňte současně podle obrázku a poté je stiskněte směrem dolů.  
(Při zavírání postupujte stejně.) (Viz obrázek 2)

- 2 Vyměňte vzduchové filtry.  
Jazyčky posuňte nahoru a filtr vyjměte. (Viz obrázek 3)

- 1 Úchyt

- 3 Vzduchový filtr vyčistěte.  
Vzduchový filtr vymyjte vodou nebo ho vyčistěte pomocí vysavače.



Je-li vzduchový filtr velmi znečištěný, použijte jemný kartáč a neutrální čisticí prostředek.

Vodu setřete a filtr nechte vyschnout na stinném místě.

- 4 Vzduchový filtr upevněte.

Po vyčištění dbejte, abyste vzduchový filtr instalovali na původní místo ve správné poloze. (Viz obrázek 4).

- 5 Mřížku sání vzduchu uzavřete.

Viz položka č. 1.

- 6 Stiskněte na ovladači dálkového ovládání TLAČÍTKO VYNULOVÁNÍ ZNAČKY FILTRU.

Symbol " " (JE ČAS VYČISTIT VZDUCHOVÝ FILTR) zmizí. (Podrobnější informace viz návod k obsluze venkovní jednotky.)

### POZNÁMKA



Vzduchový filtr nevyjímejte (jedině za účelem jeho vyčištění).

Zbytečná manipulace může filtr poškodit.

## Čištění výstupu vzduchu a venkovních panelů

- Vyčistěte měkkou látkou.
- Jestliže nelze skvrny odstranit snadno, použijte vodu nebo neutrální čisticí prostředek.
- Nepoužívejte benzin, benzen, ředidla, leštící prášky, kapalné insekticidy. Tyto prostředky by mohly způsobit změnu barvy nebo deformaci dílů.
- Nedovolte, aby vnitřní jednotka navlhla. Vlhkost může způsobit úraz elektrickým proudem nebo požár.

## Jak vyčistit sací mřížku

- 1 Otevřete mřížku sání.  
Oba výstupky posuňte současně a stiskněte je směrem dolů. (Při zavírání postupujte stejně.) (Viz obrázek 2).
- 2 Vzduchový filtr sejměte.  
Viz "Čištění vzduchových filtrů" na straně 1.
- 3 Sejměte mřížku sání.  
Otevřenou sací mřížku přidrže za zadní výstupky a vyjměte ji směrem dopředu. (Viz obrázek 5).
- 4 Mřížku sání vyčistěte.  
Očistěte měkkým hustým kartáčem a neutrálním čisticím prostředkem nebo vodou a důkladně osušte.



### POZNÁMKA



Je-li mřížka nasávání velmi znečištěná, použijte obvyklý kuchyňský čisticí prostředek a filtr nechte odmáčet zhruba 10 minut. Poté filtr opláchněte vodou.

- 5 Mřížku sání znovu nasadte.

Viz položka č. 3.

- 6 Vzduchový filtr znovu instalujte.

Viz "Čištění vzduchových filtrů" na straně 1.

- 7 Uzavřete mřížku sání.

Viz položka č. 1.

***DAIKIN INDUSTRIES, LTD.***

Head office:

Umeda Center Bldg., 4-12, Nakazaki-Nishi 2-chome,  
Kita-ku, Osaka, 530-8323 Japan

Tokyo office:

Shinjuku Sumitomo Bldg., 6-1 Nishi-Shinjuku  
2-chome, Shinjuku-Ku, Tokyo, 163-0235 Japan  
<http://www.daikin.com/global>

***DAIKIN EUROPE NV***

Zandvoordestraat 300, B-8400 Oostende, Belgium