

**DAIKIN**



## Návod k obsluze

**Klimatizační systémy *VRV* s převodníkem  
Jednotka s nízkým statickým tlakem  
s potrubím montovaným pod stropem**

FXDQ20NVE  
FXDQ25NVE  
FXDQ32NVE  
FXDQ40NVE  
FXDQ50NVE  
FXDQ63NVE



**Obsah**

strana

Názvy a funkce dílů .....	1
Bezpečnostní hlediska .....	1
Údržba .....	1
Údržba a kontrola .....	1
Čištění vnitřku vnitřní jednotky .....	1
Čištění vzduchového filtru .....	1
Vyčistěte výstup vzduchu a venkovní panely .....	2
Jestliže se objeví následující jev, obraťte se laskavě na svého prodejce .....	2
Typ produktu a hluk za provozu .....	2
Poprodejní servis a údržba .....	3



Děkujeme vám za vaše rozhodnutí koupit si toto klimatizační zařízení Daikin. Před použitím klimatizačního zařízení si pozorně přečtěte tento návod k obsluze. Pová vám, jak tuto jednotku používat správně, a pomůže vám v případě eventuálních problémů. Po prostudování si návod uschovejte pro pozdější potřebu.

**Názvy a funkce dílů** (Viz obrázek 1)

- |   |                                   |
|---|-----------------------------------|
| A | V případě sání zdola              |
| B | V případě sání ze strany          |
| 1 | Vzduchové potrubí (běžná dodávka) |
| 2 | Chladicí potrubí                  |
| 3 | Zapojení napájení                 |
| 4 | Vzduchový filtr                   |
| 5 | Zemnicí vodič                     |
| 6 | Dálkový ovladač                   |
| 7 | Propojovací vodič                 |
| 8 | Odpadní potrubí                   |
| 9 | Výstup vzduchu (běžná dodávka)    |

**Bezpečnostní hlediska**

Před instalací klimatizačního zařízení si laskavě pečlivě prostudujte tato Bezpečnostní hlediska a zajistěte jeho správnou instalaci. Po dokončení instalace zkontrolujte, zda jednotka během spouštění pracuje správně. Instruuje laskavě zákazníka o tom, jak jednotku provozovat a jak ji udržovat.

Informujte rovněž zákazníky o tom, že by si měli uschovat tento instalační návod spolu s návodem k obsluze a ponechat si ho k dalšímu použití.

Význam výstražných a varovných symbolů



Zanedbáte-li některou VÝSTRAHU, může to mít vážné důsledky - například smrt nebo vážné poranění osob.

Zanedbáte-li jakékoliv VAROVÁNÍ, může to mít v některých případech vyústit v úraz nebo poškození zařízení.

**Údržba****VÝSTRAHA**

- Údržbu smí provádět pouze kvalifikovaný servisní technik.
- Před zásahem do zapojení musí být rozpojeny všechny napájecí obvody.
- Instalaci volitelných doplňků smí provádět pouze kvalifikovaný servisní technik.  
Při instalaci použijte volitelné díly specifikované naší společností. Nesprávně provedená instalace může mít za následek únik vody, úraz elektrickým proudem nebo požár.

**POZOR**

- Před čištěním klimatizačního zařízení jednotku zastavte a vypněte vypínač napájení. Jinak by mohlo dojít k úrazu elektrickým proudem.
- Klimatizační jednotku nikdy nemyjte vodou. Výsledkem by mohl být úraz elektrickým proudem.
- Použijte stabilní podstavec.  
Při čištění klimatizační jednotky postupujte zvláště opatrně a pozorně.



**Údržba a kontrola**

- Odtokovou vanu pravidelně čistěte. Odtokové potrubí ucpané prachem může způsobit unikání vody.
- O podrobnostech čištění se poraďte se svým prodejcem. (Klimatizační zařízení vyčistěte vždy před začátkem topné sezóny nebo chlazení.)
- Je-li prostředí vnitřní jednotky velmi prašné, použijte prachotěsný kryt (zakoupený v místě).

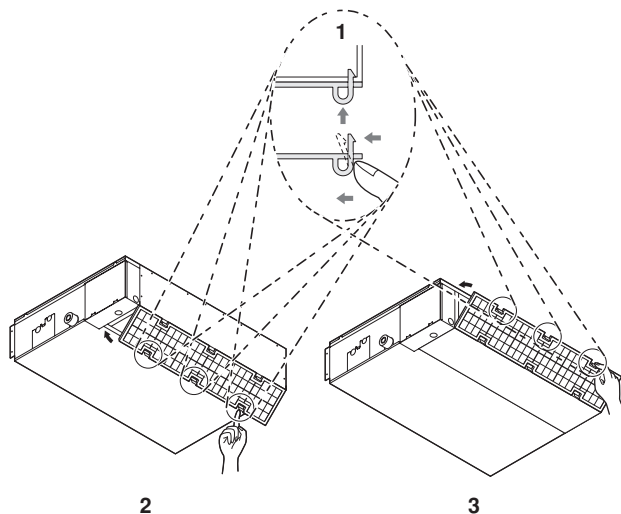
**Čištění vnitřku vnitřní jednotky**

- Vnitřek vnitřní jednotky je třeba pravidelně čistit. Protože čištění vyžaduje zvláštní technologie, požádejte o vyčištění prodejce společnosti Daikin.

**Čištění vzduchového filtru**

- Kromě případů čištění klimatizační jednotky může vyjmutí vzduchového filtru způsobit nehodu.
- Zobrazí-li se na displeji dálkového ovladače , vyčistěte laskavě vzduchový filtr.
- Uvedená značka se zobrazí, jestliže doba provozu překračuje určenou dobu.
- Při používání klimatizační jednotky ve velmi prašném prostředí zvýšte frekvenci čištění vzduchového filtru.
- Chcete-li změnit nastavení časového intervalu mezi zobrazením značky , poraďte se s prodejcem. (Výchozí hodnota z výroby je 2500 hodin.)
- Možnosti nastavení časového intervalu jsou: 1250, 2500, 5000, 10000.

1 Vyjměte vzduchový filtr.



- 1 Filtr upevněte ke hlavní jednotce stisknutím úchytů směrem dolů.
- 2 Dolní strana
- 3 Boční strana

2 Vzduchový filtr vyčistěte.

Vzduchový filtr vymyjte vodou nebo ho vyčistěte pomocí vysavače.



Je-li vzduchový filtr velmi znečištěný, použijte jemný kartáč a neutrální čistící prostředek.

Vodu setřete a filtr nechte vyschnout na stinném místě.

**POZNÁMKA**



- Klimatizační zařízení nemyjte vodou teplejší než 50°C, protože by to mohlo mít za následek blednutí barev a/nebo deformaci dílů.
- Jednotku nevystavujte působení plamene, protože by mohlo dojít k požáru.

3 Vzduchový filtr upevněte.

Po vyčištění zkontrolujte, zda jste instalovali vzduchový filtr správně.

4 Po zapnutí jednotky stiskněte tlačítko VYNULOVAT ZNAK FILTRU.

Symbol "JE ČAS VYČISTIT VZDUCHOVÝ FILTR" zmizí.

**Vyčistěte výstup vzduchu a venkovní panely.**

Čelní panel lze sejmout a vyčistit.

**POZNÁMKA**



Nepoužívejte vodu teplejší než 50°C, benzín, petrolej, ředidla, jiné těkavé látky, leštící přípravky, hrubé kartáče ani jiné drsné a brusné materiály.

Prach jemně setřete měkkou utěrkou. Používejte pouze neutrální čistící prostředky.

**Jestliže se objeví následující jev, obraťte se laskavě na svého prodejce**



**VÝSTRAHA**

Jestliže zpozorujete abnormální jev (zápach po spálení), vypněte napájení.

Další provoz zařízení za neobvyklých okolností může způsobit poruchu, úraz elektrickým proudem nebo požár.

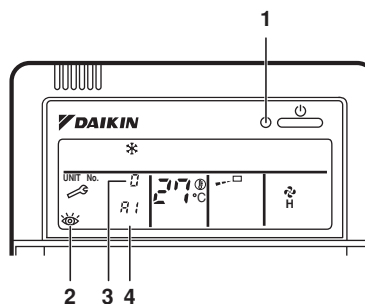
Provoz je často přerušován výpadkem jističe, pojistkou nebo jističem zemnění nebo je nestabilní.

Vypněte vypínač.

Z klimatizační jednotky uniká voda.

Zastavte provoz jednotky.

Na displeji bliká nebo svítí kontrolka "PROVOZ", indikace "KONTROLA" nebo "Č.JEDNOTKY" a zobrazuje se indikace "KÓD CHYBY".



- 1 Kontrolka provozu
- 2 Indikace kontroly
- 3 Číslo vnitřní jednotky, u které došlo k poruše
- 4 Kód poruchy

O obsahu displeje dálkového ovladače informujte prodejce.

**Typ produktu a hluk za provozu**

FXDQ	20	25	32	40	50	63
Funkce	Typ tepelného čerpadla					
Kombinovaný systém	Samostatný typ					
Způsob chlazení s kondenzátorem	Typ s chlazením vzduchu					
Způsob vyfukování vzduchu	Typ s přímým vyfukováním vzduchu					
Jmenovitá kapacita chlazení (W)	2200	2800	3600	4500	5600	7100
Jmenovitá kapacita topení	2500	3200	4000	5000	6300	8000
Provozní hluk dB (A) <sup>(*)</sup>	33		34		35	36

(\*) Převodní hodnoty v tiché místnosti

- Skutečná hodnota za provozu může vyšší než uvedená hodnota působením vlivů z prostředí a ozvěny.
- Výše uvedená data se mohou měnit v důsledku technických inovací.



**DAIKIN INDUSTRIES, LTD.**

Head office:

Umeda Center Bldg., 4-12, Nakazaki-Nishi 2-chome,  
Kita-ku, Osaka, 530-8323 Japan

Tokyo office:

Shinjuku Sumitomo Bldg., 6-1 Nishi-Shinjuku  
2-chome, Shinjuku-Ku, Tokyo, 163-0235 Japan  
<http://www.daikin.com/global>

**DAIKIN EUROPE NV**

Zandvoordestraat 300, B-8400 Oostende, Belgium