



Návod k obsluze

Klimatizační systémy *VRV* s převodníkem Provedení k postavení a podlahu a provedení k zakrytí

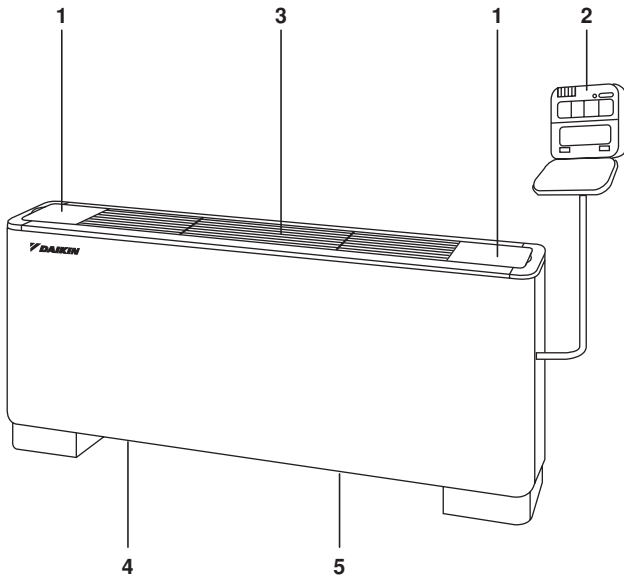
FXL20LVE
FXL25LVE
FXL32LVE
FXL40LVE
FXL50LVE
FXL63LVE

FXN20LVE
FXN25LVE
FXN32LVE
FXN40LVE
FXN50LVE
FXN63LVE

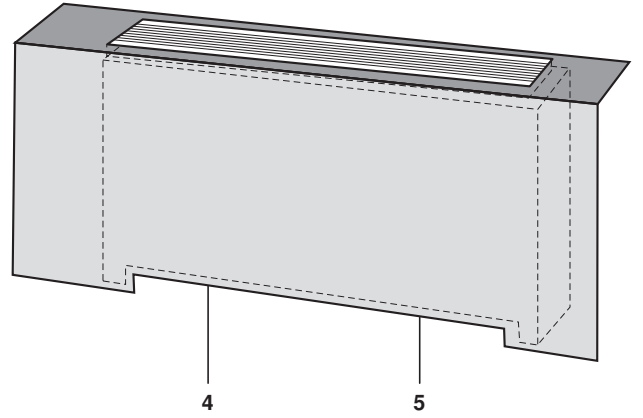
FXLQ20MVE
FXLQ25MVE
FXLQ32MVE
FXLQ40MVE
FXLQ50MVE
FXLQ63MVE

FXNQ20MVE
FXNQ25MVE
FXNQ32MVE
FXNQ40MVE
FXNQ50MVE
FXNQ63MVE

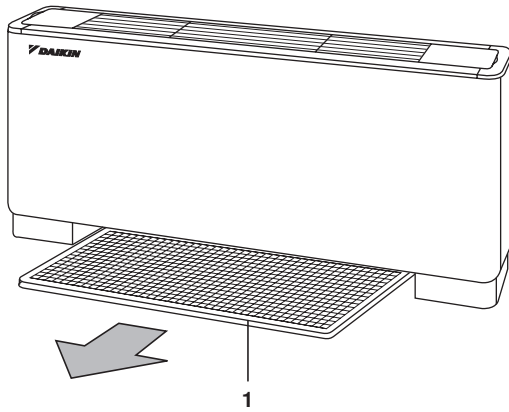
FXL



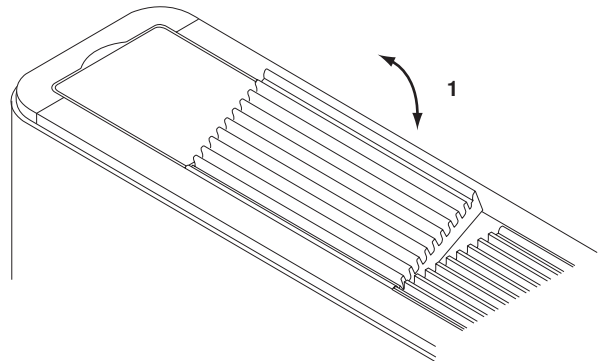
FXN



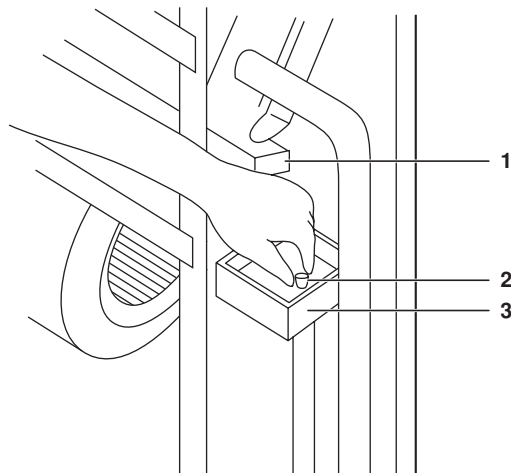
1



2



3



4

Děkujeme vám za vaše rozhodnutí koupit si toto klimatizační zařízení Daikin. Před použitím klimatizačního zařízení si pozorně přečtěte tento návod k obsluze. Pová vám, jak tuto jednotku používat správně, a pomůže vám v případě eventuálních problémů. Tato příručka se vztahuje jen ke vnitřní jednotce. Používejte ji společně s návodem k obsluze venkovní jednotky. Po prostudování si návod uschovejte pro pozdější potřebu.

Názvy dílů (Viz obrázek 1)

- 1 Víčko ovládacího panelu
- 2 Dálkový ovladač
- 3 Výstup vzduchu
- 4 Nasávání vzduchu
- 5 Vzduchový filtr na vstupu vzduchu

Údržba



- Údržbu smí provádět pouze kvalifikovaný servisní technik.
- Před zásahem do zapojení musí být rozpojeny všechny napájecí obvody.
- K čištění vzduchových filtrů a venkovních panelů nepoužívejte vodu ani vzduch teplejší než 50°C.
- Klimatizační jednotku nikdy neprovozujte delší dobu s otevřenými okny v místnosti. Mohlo by dojít ke kondenzaci par.
- Na klimatizační jednotku nestoupejte ani na ni nepokládejte předměty. Mohlo by dojít k pádu a úrazu nebo k překocení jednotky.
- Na klimatizační jednotku neodkládejte nádoby s vodou. V případě překocení jednotky hrozí poškození zařízení, úraz elektrickým proudem nebo požár.
- Nikdy neprovozujte jednotku s otevřeným víčkem ovládacího panelu. Jestliže do jednotky vnikne voda, hrozí poškození zařízení nebo úraz elektrickým proudem.

Čištění vzduchových filtrů

Zobrazí-li se na displeji " " (je čas vyčistit vzduchový filtr), vzduchový filtr vyčistěte.

Je-li jednotka instalována v místnosti se silným znečištěním, čistěte filtr častěji.

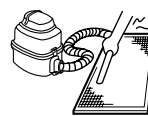
(Jako minimální četnost čištění filtru si stanovte jednou za půl roku.)

- 1 Vyjměte vzduchové filtry.
Vzduchový filtr vytáhněte směrem k sobě. (Viz obrázek 2)

- 1 Vzduchový filtr

- 2 Vzduchový filtr vyčistěte.

Vzduchový filtr vymyjte vodou nebo ho vyčistěte pomocí vysavače.



Je-li vzduchový filtr velmi znečištěný, použijte jemný kartáč a neutrální čistící prostředek.

Vodu setřete a filtr nechte vyschnout na stinném místě.

- 3 Vzduchový filtr upevněte.

Po vyčištění dbejte, abyste vzduchový filtr instalovali na původní místo ve správné poloze.

- 4 Stiskněte na ovladači dálkového ovládání TLAČÍTKO VYNULOVÁNÍ ZNAČKY FILTRU.

Symbol " " (JE ČAS VYČISTIT VZDUCHOVÝ FILTR) zmizí. (Podrobnější informace viz návod k obsluze venkovní jednotky.)

Čištění výstupu vzduchu a venkovních panelů

- Vyčistěte měkkou látkou.
- Jestliže nelze skvrny odstranit snadno, použijte vodu nebo neutrální čistící prostředek.

POZNÁMKA



- Nepoužívejte benzin, benzen, ředidla, leštící prášky, kapalné insekticidy. Tyto prostředky by mohly způsobit změnu barvy nebo deformaci dílů.
- Nedovoľte, aby vnitřní jednotka navlhla. Vlhkost může způsobit úraz elektrickým proudem nebo požár.
- Po uzavření vyčistěte sací mřížku.

Jak sejmout a nasadit vypouštěcí mřížku (Viz obrázek 3)

- 1 Zvedněte zadní stranu; přední stranu použijte jako bod otáčení. Při instalaci postupujte opačně.

Čištění odtokového filtru

Odtokový filtr odstraňuje z odtokové vody nečistoty a chrání potrubí před zanesením. Jestliže se však filtr odpadní vody zanesou, může voda přetékat. Před sezónou a po sezóně, kdy se jednotka využívá, filtr vyjměte a umyjte a umyjte ho také jednou během sezóny.

- 1 Odtokový filtr v odkapávací vaně pod jednotkou vyjměte a umyjte od všech nečistot, které se zde mohly nahromadit. (Viz obrázek 4)

- 1 Odtoková vana
- 2 Filtr odtoku
- 3 Odkapávací vana

- 2 Filtr odtokové vody vraťte na původní místo a přesvědčte se o jeho těsnosti, aby voda neunikala.

Protože čištění tohoto filtru vyžaduje demontáž čelního panelu, obraťte se na prodejce, u něhož jste tento produkt zakoupili.

DAIKIN INDUSTRIES, LTD.

Head office:

Umeda Center Bldg., 4-12, Nakazaki-Nishi 2-chome,
Kita-ku, Osaka, 530-8323 Japan

Tokyo office:

Shinjuku Sumitomo Bldg., 6-1 Nishi-Shinjuku
2-chome, Shinjuku-Ku, Tokyo, 163-0235 Japan
<http://www.daikin.com/global>

DAIKIN EUROPE NV

Zandvoordestraat 300, B-8400 Oostende, Belgium