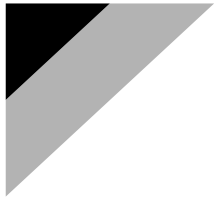


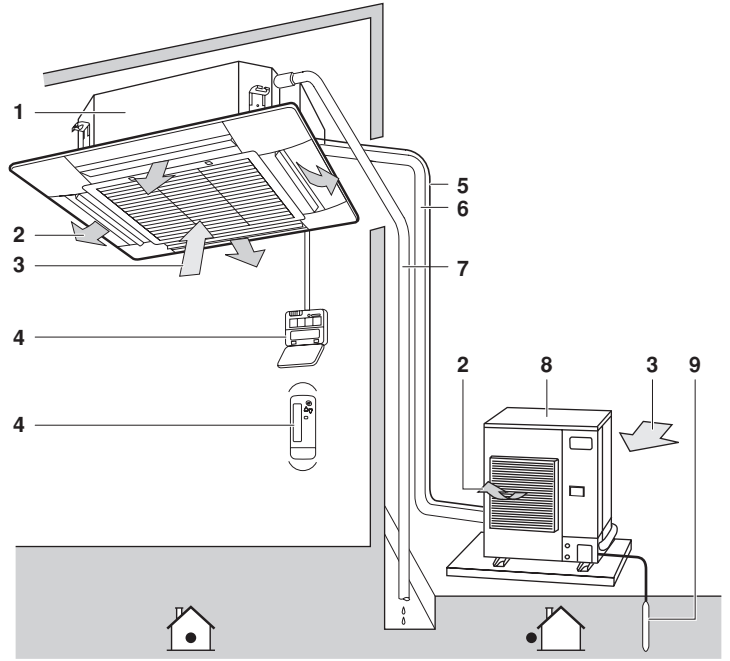
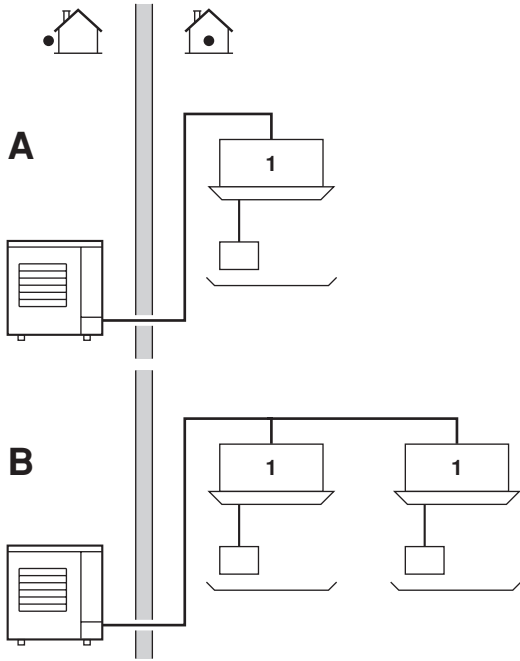
DAIKIN



Návod k obsluze

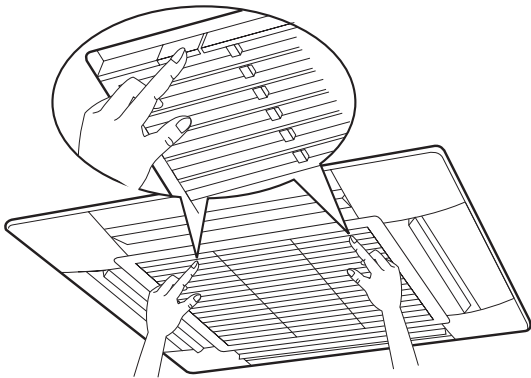
Klimatizační systémy Split - vnitřní jednotky

FFQ25B8V1B
FFQ35B8V1B
FFQ50B8V1B
FFQ60B8V1B

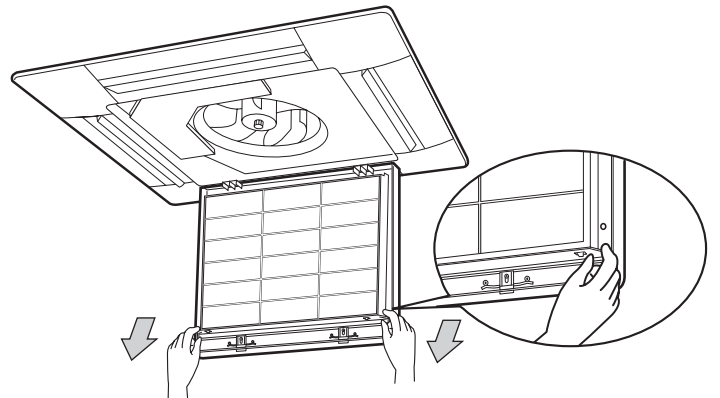


1

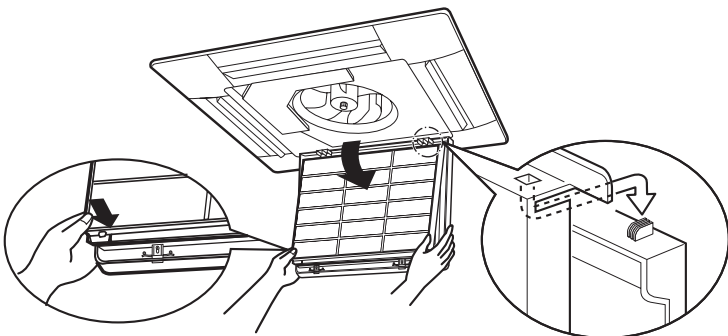
2



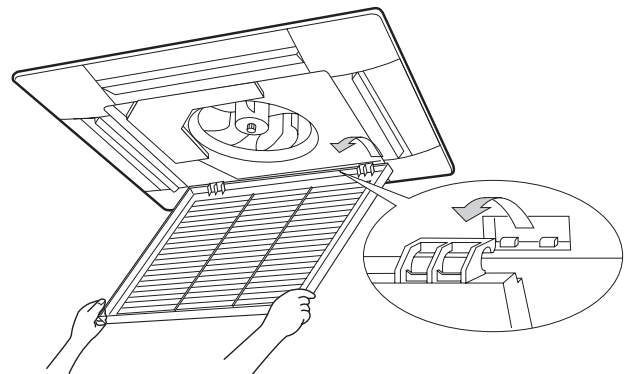
3



4



5



6

Obsah

Strana

| | |
|--|---|
| Co dělat před spuštěním zařízení..... | 1 |
| Názvy a funkce dílů | 1 |
| Provozní rozsah..... | 1 |
| Instalační místo | 2 |
| Název a funkce jednotlivých vypínačů a displeje dálkového ovladače | 2 |
| Způsob ovládání jednotky..... | 2 |
| Optimální provoz | 2 |
| Nejde o poruchu klimatizační jednotky | 2 |
| Odstraňování problémů (Poruch) | 4 |
| Údržba | 4 |



Děkujeme vám za vaše rozhodnutí koupit si toto klimatické zařízení Daikin. Před použitím klimatizačního zařízení si pozorně přečtěte tento návod k obsluze. Pová vám, jak tuto jednotku používat správně a pomůže vám v případě eventuálních problémů. Po prostudování si návod uschovejte pro pozdější potřebu.

Co dělat před spuštěním zařízení (Viz obrázek 1)

Tento návod k obsluze je určen pro následující systémy se standardním řízením. Před zahájením provozu si od svého prodejce zařízení Daikin vyžádejte návod k obsluze odpovídající vašemu systému.

POZNÁMKA



Tyto jednotky mohou být řízeny dálkovým ovladačem. Podrobnější informace viz příručka dálkového ovladače.

Je-li instalace vybavena přizpůsobeným řídicím systémem, vyžádejte si od prodejce zařízení Daikin provoz odpovídající vašemu systému.

- A Párový systém
- B Vícenásobný systém
- 1 Jednotka s dálkovým ovladačem

- Typ tepelného čerpadla
Tento systém nabízí provozní režim chlazení, topení, automatický režim a ventilátor.
- Typ s "pouze" chlazením
Tento systém nabízí provozní režim chlazení a ventilátor.

Názvy a funkce dílů (Viz obrázek 2)

- 1 Vnitřní jednotka
- 2 Vypouštěný vzduch
- 3 Nasávaný vzduch
- 4 Dálkový ovladač
- 5 Propojovací elektrický vodič
- 6 Chladicí potrubí
- 7 Odpadní potrubí
- 8 Venkovní jednotka
- 9 Zemnicí vodič
Drát určený k uzemnění venkovní jednotky jako prevence proti úrazu elektrickým proudem.



- Zabraňte zvlhnutí vnitřní jednotky i dálkového ovladače. Vlhkost může způsobit úraz elektrickým proudem nebo požár.
- Poblíž jednotky nepoužívejte hořlavé spreje (například lak na vlasy, barvy a nátěry atd.) Mohlo by dojít k požáru.
- Vyhořelou pojistku vždy nahraďte pojistkou stejného typu a se stejným jmenovitým proudem. Místo pojistky nikdy nepoužívejte drát. Použití drátu nebo měděného drátu namísto pojistky může způsobit selhání jednotky nebo požár.
- Je-li v provozu funkce střídavého naklání proudy vzduchu, nikdy se nedotýkejte výstupu vzduchu ani vodorovných lamel. Při neopatrném doteku by zařízení by mohlo zachytit prsty, nebo by se jednotka mohla rozbít.
- Do otvorů pro vstup a výstup vzduchu nikdy nezasunujte žádné předměty. Uvnitř jednotky se otáčí ventilátor velkou rychlostí a dotyk s předmětem by mohl být nebezpečný.
- U venkovní jednotky nikdy nesnímejte kryt ventilátoru. Ventilátor bez krytu rotující velkou rychlostí je velmi nebezpečný.
- Nikdy jednotku nekontrolujte ani neopravujte sami. O provedení těchto prací požádejte kvalifikovaného servisního technika.

Provozní rozsah

Za provozu mimo stanovené podmínky se mohou spustit bezpečnostní zařízení, vyřadit klimatizační jednotku z provozu, nebo způsobit orosování vnitřní jednotky.

Nastavení teplotního rozsahu dálkového ovladače je 16°C až 32°C.

| | °C | | | |
|---|----------------|----------------|------|--------|
| RS50-60 RKS25-35-50-60 RXS25-35-50-60 | °C DB °C WB | 21~32 14~23 | ≤80% | -10~46 |
| 3MKS50 4MKS58-75-90 3MXS52 4MXS68-80 | °C DB °C WB | 21~32 14~23 | ≤80% | -10~46 |

| | °C | | °C | |
|---------------------|----------------|-------|----------------|--------------------|
| RXS25-35 | °C DB °C WB | 10~30 | °C DB °C WB | -10~24 -15~20 |
| RXS50-60 | °C DB °C WB | 10~30 | °C DB °C WB | -14~24 -15~18 |
| 3MXS52 4MXS68-80 | °C DB | 10~30 | °C DB °C WB | -10~21 -15~15,5 |

(DB=suchý teploměr, WB=vlhký teploměr, ❄=chlazení,

☀=topení, 🏠=vnitřní, 🏠=venkovní, 🌡°C=teplota, 💧=vlhkost)

Instalační místo



- Pod vnitřní jednotku neumísťte předměty, jimž může uškodit vlhkost. Při vlhkosti vyšší než 80% nebo v případě ucpaného odtoku se jednotka může orosit.
- Přímou pod vnitřní jednotku nikdy neumísťte jiná topná tělesa. Teplu může způsobovat deformace.
- Do vzdálenosti 1 m od vnitřní jednotky a dálkového ovladače neumísťte televizní ani rádiový přijímač, stereofonní přehrávače atd. Přílišná blízkost jednotky může způsobovat zhoršení kvality obrazu nebo zvuku.

- Do bezprostřední blízkosti venkovní jednotky neumísťte žádné předměty a nedovolte, aby se kolem jednotky začaly hromadit odpadky, suť nebo listí. Spadané listí je domovem mnoha zvířat, která pak mohou pronikat do jednotky. Dostanou-li se zvířata do jednotky, mohou způsobit poruchy, a jestliže se dotknou elektrických součástí, může se objevit kouř nebo dojít k požáru.

Název a funkce jednotlivých vypínačů a displeje dálkového ovladače



Viz návod k obsluze dodávaný s dálkovým ovladačem.

Způsob ovládání jednotky



- Zvolíme-li funkci, jež u daného zařízení není k dispozici, zobrazí se zpráva NOT AVAILABLE (není k dispozici).
- Způsob ovládání se u tepelného čerpadla liší od jednotky pro prosté chlazení. Typ svého systému si ověřte u prodejce zařízení Daikin.
- Hlavní vypínač zapněte 6 hodin před uvedením zařízení do provozu; chráníte tak jednotku před poškozením.
- Jestliže za provozu jednotky dojde k výpadku napájení, po opětovném zapnutí napájení se činnost jednotky obnoví automaticky.

POZNÁMKA Teplotu nastavte v rozsahu uvedeném v odstavci "Provozní rozsah" na straně 1.



Pozor u systémů se skupinovou ovládním nebo dvěma dálkovými ovladači

Tento systém poskytuje kromě ovládání jednotlivých jednotek dva další systémy ovládání (jeden dálkový ovladač řídí jednu vnitřní jednotku). Odpovídá-li typ jednotky některému z uvedených typů, ověřte si následující podmínky.

- Systém skupinového ovládání
Jeden dálkový ovladač řídí až 16 vnitřních jednotek. Všechny vnitřní jednotky jsou nastaveny shodně.
- Systém se dvěma dálkovými ovladači
Dva dálkové ovladače řídí jednu vnitřní jednotku (v případě systému skupinového ovládání jednu skupinu vnitřních jednotek). Jednotka se ovládá samostatně.

POZNÁMKA V případě změny kombinace nebo nastavení systému skupinové kontroly a systému se dvěma dálkovými ovladači se spojte s prodejcem zařízení Daikin.



Optimální provoz

Pro řádnou funkci systému dodržujte následující pravidla.

- Řádně nastavte výstup vzduchu z jednotky a zabraňte přímému proudění vzduchu na osoby v místnosti.
- Nastavte teplotu vzduchu tak, abyste se cítili příjemně. Místnost nepřehřívejte a nepodchlazujte.
- Během chlazení místnosti zamezte přímému slunečnímu svitu do místnosti vhodnými záclonami nebo žaluziemi.
- Dveře a okna nechávejte zavřené. Zůstanou-li dveře nebo okna otevřená, vzduch bude proudit z místnosti a účinnost chlazení a topení bude klesat.
- Poblíž vstupu a výstupu vzduchu z jednotky nikdy neumísťte žádné předměty. Mohly by snižovat účinnost nebo způsobit samočinné vypnutí jednotky.
- Nebudete-li zařízení používat po delší dobu, vypněte hlavní vypínač napájení. Zařízení spotřebovává energii po celou dobu, po kterou je zapnuto. Pro úsporu energie vypněte hlavní vypínač. Hlavní vypínač napájení zapněte 6 hodin před obnovením provozu jednotky. Zajistíte tak hladký chod zařízení. (Viz odstavec "Údržba" na straně 4).
- Zobrazí-li se na displeji "JE ČAS VYČISTIT VZDUCHOVÝ FILTR", zavolejte kvalifikovaného servisního technika, aby vyčistil filtry. (Viz odstavec "Údržba" na straně 4).

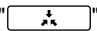
Nejde o poruchu klimatizační jednotky

Následující příznaky neznamenají poruchu klimatizační jednotky.

Systém nepracuje

- Systém se nespustí samočinně ihned po stisknutí tlačítka ON/OFF (ZAP/VYP).
Svítili-li kontrolka OPERATION (v činnosti), systém pracuje správně.
Systém se nespustil automaticky ihned, protože bezpečnostní zařízení systému chrání systém před přetížením.
Systém se po třech minutách znovu automaticky zapne.
- Systém se nespustí samočinně ihned po vrácení tlačítka NASTAVENÍ TEPLoty po stisknutí do původní polohy.
Systém se nespustil automaticky ihned, protože bezpečnostní zařízení systému chrání systém před přetížením.
Systém se po třech minutách znovu automaticky zapne.
- Systém se nespustí, jestliže displej zobrazuje "IKONA EXTERNÍHO OVLÁDÁNÍ" a tato ikona bliká několik vteřin po stisknutí ovládacího tlačítka.
Důvodem je právě to, že systém je ovládnán nebo deaktivován jiným ovladačem s vyšší prioritou.
Jestliže displej bliká, znamená to, že systém nelze ovládat danou vnitřní jednotkou.
- Systém se nespustí samočinně ihned po zapnutí napájení.
Počkejte minutu, dokud se mikroprocesor nepřipraví na provoz.

- Venkovní jednotka se zastavila. Důvodem je, že teplota místnosti dosáhla nastavené teploty. Jednotka přepne na provoz ventilátoru.

"" (IKONA EXTERNÍHO OVLÁDÁNÍ) se zobrazí na dálkovém ovladači a skutečný režim provozu se liší od nastavení dálkového ovladače.

V případě zapojení více jednofázových modelů vykonává mikropočítač následující kontrolu podle provozního režimu jiných vnitřních jednotek.

- Před spuštěním provozu je již jiná vnitřní jednotka / jsou již ostatní vnitřní jednotky v provozu. Je-li provozní režim této jednotky jiný, než si přejete, vnitřní jednotka ve vaší místnosti může být nastavena do pohotovostního režimu. (Ventilátor: stop; vodorovná klapka: vodorovná poloha)

| Vaše místnost | Provozní režim | | | |
|----------------|-------------------|-----------|----------------|-------|
| | Ostatní místnosti | | | |
| | Chlazení | Odvlhčení | Jen ventilátor | Ohřev |
| Chlazení | O | O | O | Č |
| Odvlhčení | O | O | O | Č |
| Jen ventilátor | O | O | O | Č |
| Ohřev | Č | Č | Č | O |

O: jednotka může být spuštěna

Č: jednotka čeká v pohotovostním režimu

- Jestliže celková kapacita chlazení všech vnitřních jednotek, jež jsou v provozu, přesahuje mez kapacity venkovní jednotky, bude vaše vnitřní jednotka nastavena do pohotovostního režimu. (Ventilátor a vodorovná klapka: stejné jako u nastavení: (jen chlazení modelu))
- Jestliže jednotka ve vaší místnosti pracovala v režimu chlazení a ostatní jednotky se spustí, jednotka ve vaší místnosti může pracovat následovně: Ventilátor: nízká rychlost; vodorovná klapka: vodorovná poloha.
- Rychlost ventilátoru se liší od nastavení. Stisknutím tlačítka pro ovládání rychlosti ventilátoru se jeho rychlost nezmění. Jestliže v režimu ohřevu dosáhne teplota místnosti nastavené teploty, dodávka kapacity od venkovní jednotky se zastaví a vnitřní jednotka pracuje v režimu pouhé ventilace (nízké otáčky ventilátoru). V případě více jednotek pracuje vnitřní jednotka alternativně v režimu zastaveného ventilátoru a v režimu pouhého chodu ventilátoru (nízké otáčky). Účelem je, aby chladný vzduch neproudil z jednotky přímo na osoby v místnosti.

Směr proudění vzduchu neodpovídá nastavení

- Skutečný směr proudění vzduchu neodpovídá směru, který je zobrazen na dálkovém ovladači.
- Automatické nastavení vychylování vzduchu nepracuje. Viz návod k obsluze dálkového ovladače.

Z jednotky vychází bílá mlha

- Během chlazení je vysoká vlhkost vzduchu (na prašných místech nebo místech s obsahem oleje). V případě vysokého znečištění vnitřku vnitřní jednotky je rozložení teploty v místnosti nerovnoměrné. Vnitřek vnitřní jednotky je třeba vyčistit. Podrobnější informace si vyžádejte od prodejce společnosti Daikin, nebo ho požádejte o vyčištění jednotky. Tuto činnost smí provádět výhradně kvalifikovaný servisní technik.
- Systém přepne do REŽIMU TOPENÍ po OPERACI ODMRAZOVÁNÍ. Vlhkost vzniklá odmrazováním jednotky se odpařuje a uniká.

Hluk klimatizačních jednotek

- Po spuštění jednotky se ozve zvonivý zvuk. Tento zvuk je způsoben činností teplotního regulátoru. Zhruba po minutě zmlkne.
- Pracuje-li systém v režimu chlazení nebo při režimu rozmrazování je slyšet neustále hluboký syčivý zvuk. Jde o zvuk chladiva, které proudí v klimatizačním zařízení vnitřní i venkovní jednotkou.
- Bezprostředně po spuštění jednotky, po zastavení provozu, nebo zahájení či skončení operace odmrazování se ozývá syčivý zvuk. Jde o zvuk chladiva způsobený zastavením nebo změnou jeho proudění.
- Pracuje-li systém v režimu chlazení nebo při zastavení je slyšet neustále hluboký svištivý zvuk. Tento zvuk je slyšet hluk provozu odtokového čerpadla.
- Je-li systém v provozu nebo po jeho zastavení je slyšet vrzání. Tento zvuk vydávají plastové díly jednotky, jež se roztahují nebo smršťují teplem.

Prach z jednotek

- Z jednotky, jež dlouho nebyla v provozu, může po spuštění vyletovat prach. Prach pohlcený jednotkou vyletuje.

Jednotka vydává pach

- Jednotka pohlcuje pachy z místnosti, nábytku, cigaret atd. a poté je opět vydává.

Displej dálkového ovladače z tekutých krystalů zobrazuje "BB"

- Toto zobrazení se objevuje bezprostředně po zapnutí hlavního vypínače. Znamená, že dálkový ovladač je v běžném stavu. Obraz zůstane na displeji dočasně zobrazen.

Odstraňování problémů (Poruch)

Objeví-li se některá z následujících poruch, zaveďte uvedená opatření a spojte se s prodejcem zařízení Daikin.

Systém musí opravit kvalifikovaný servisní technik.

- Bezpečnostní zařízení (například pojistka, jistič, zemní jistič apod.) často reagují nebo vypínač ON/OFF (ZAP/VYP) nepracuje správně.
Opatření: Vypněte hlavní vypínač.
- Z jednotky prosakuje voda.
Opatření: Zastavte provoz jednotky.
- Na displeji se zobrazí "👁️" (KONTROLA), "UNIT No." (č.jednotky), kontrolka provozu bliká a zobrazí se "MALFUNCTION CODE" (kód poruchy).
Opatření: Informujte zástupce společnosti Daikin a sdělte mu obsah displeje.

Jestliže systém nepracuje správně v jiných než uvedených případech a není zřejmá žádná z výše popsaných poruch, zkontrolujte systém takto:

Systém vůbec nepracuje.

- Zkontrolujte stabilitu a hodnotu napájení.
Počkejte na obnovení napájení. Jestliže dojde za provozu dojde k přerušování dodávky energie, systém se po obnově napájení znovu spustí automaticky.
- Zkontrolujte, zda nevyhořela pojistka, nebo zda obvod nerozpojil jistič. Vyměňte pojistku nebo zapněte jistič.

Systém se zastaví po skončení požadovaného provozu.

- Zkontrolujte, zda nějaká překážka nezakrývá nasávání nebo vyfukování vzduchu vnitřní nebo venkovní jednotky.
Odstraňte překážku a zajistěte dobrou ventilaci jednotky.
- Zkontrolujte, zda není zanesený vzduchový filtr.
O vyčištění vzduchového filtru požádejte kvalifikovaného servisního technika.

Systém pracuje, ale nechladí nebo dostatečně netopí.

- Nasávání nebo vyfukování vzduchu vnitřní nebo venkovní jednotky zakrývá překážka.
Odstraňte překážku a zajistěte dobrou ventilaci jednotky.
- Vzduchový filtr je zanesený.
O vyčištění vzduchového filtru požádejte kvalifikovaného servisního technika.
- Není nastavena správná teplota. Viz návod k obsluze dálkového ovladače.
- Rychlost ventilátoru je nastavena na nízkou rychlost (low speed). Viz návod k obsluze dálkového ovladače.
- Není nastaven správný úhel proudění vzduchu. Viz návod k obsluze dálkového ovladače.
- Jsou otevřené dveře nebo okna. Zavřete dveře nebo okna, zabraňte výměně vzduchu v místnosti s okolím.
- Do místnosti svítí slunce (během chlazení).
Použijte záclony nebo žaluzie.
- V místnosti je příliš velký počet osob. Výkon chlazení klesá, je-li tepelný zisk místnosti příliš velký.
- Tepelný zdroj v místnosti je příliš silný (během chlazení).
Výkon chlazení klesá, je-li tepelný zisk místnosti příliš velký.

Údržba

POZOR - DŮLEŽITÉ

- ÚDRŽBU SMÍ PROVÁDĚT POUZE KVALIFIKOVANÝ SERVISNÍ TECHNIK.
- PŘED ZÁSAHEM DO ZAPOJENÍ MUSEJÍ BÝT ROZPOJENY VŠECHNY NAPÁJECÍ OBVODY.
- K ČIŠTĚNÍ VZDUCHOVÝCH FILTRŮ A VENKOVNÍCH PANELŮ NEPOUŽÍVEJTE VODU ANI VZDUCH TEPLEJŠÍ NEŽ 50°C.
- PŘI ČIŠTĚNÍ TEPELNÉHO VÝMĚNÍKU ODMONTUJTE SPÍNACÍ SKŘÍŇ, MOTOR VENTILÁTORU A ODPADNÍ ČERPADLO. VODA NEBO ČISTÍCÍ PROSTŘEDEK BY MOHLY POŠKODIT IZOLACI ELEKTRONICKÝCH SOUČÁSTEK A ZPŮSOBIT JEJICH SPÁLENÍ.

Viz obrázek 2

- 1 Vnitřní jednotka
- 2 Vypouštěný vzduch
- 3 Nasávaný vzduch
- 4 Dálkový ovladač
- 5 Propojovací elektrický vodič
- 6 Chladicí potrubí
- 7 Odpadní potrubí
- 8 Venkovní jednotka
- 9 Zemní vodič
Drát určený k uzemnění venkovní jednotky jako prevence proti úrazu elektrickým proudem.

Čištění vzduchových filtrů

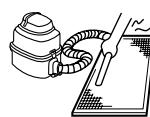
Zobrazí-li se na displeji "👁️" (JE ČAS VYČISTIT VZDUCHOVÝ FILTR), vzduchový filtr vyčistěte.

Je-li jednotka instalována v místnosti se silným znečištěním, čistěte filtr častěji.

(Jako minimální četnost čištění filtru si stanovte jednou za půl roku.)

Jestliže již nelze filtr dokonale vyčistit od nečistot, vyměňte ho. (Náhradní vzduchový filtr lze objednat.)


1. Otevřete mřížku sání
Stiskněte oba výstupky současně a mřížku opatrně sklopte. (Při zavírání postupujte stejně.) (Viz obrázek 3)
2. Vyměňte vzduchové filtry
Vytáhněte hák vzduchového filtru směrem šikmo dolů a filtr vyjměte. (Viz obrázek 4)
3. Vzduchový filtr vyčistěte
Vzduchové filtry vymyjte vodou nebo je vyčistěte pomocí vysavače. Je-li vzduchový filtr velmi znečištěný, použijte jemný kartáč a neutrální čisticí prostředek.



Vodu setřete a filtry nechte vyschnout na stinném místě.


4. Vzduchový filtr upevněte
Vzduchový filtr nasadte na mřížku sání - zavěste ho na správné místo nad mřížkou sání.
Spodní část vzduchového filtru stiskněte proti výčnělkům v dolní části mřížky až zaskočí do správné polohy. (Viz obrázek 5)
5. Mřížku sání vzduchu uzavřete
Viz č. položky 1.

6. Po zapnutí jednotky stiskněte tlačítko VYNULOVAT ZNAK FILTRU. Symbol "JE ČAS VYČISTIT VZDUCHOVÝ FILTR" zmizí (Podrobnější informace viz návod k obsluze venkovní jednotky.)

POZNÁMKA  Vzduchový filtr nevyjímejte (jedině za účelem jeho vyčištění). Zbytečná manipulace může filtr poškodit.

Čištění výstupu vzduchu a vnějších panelů

- Vyčistěte měkkou látkou.
- Jestliže nelze skvrny odstranit snadno, použijte vodu nebo neutrální čisticí prostředek.
- Jsou-li lamely silně znečištěné, vyjměte je podle obrázku a vyčistěte je.


POZNÁMKA 

- Nepoužívejte benzín, benzen, ředidla, leštící prášky, kapalné insekticidy. Tyto prostředky by mohly způsobit změnu barvy nebo deformaci dílů.
- Nedovoľte, aby vnitřní jednotka navlhla. Vlhkost může způsobit úraz elektrickým proudem nebo požár.

Čištění mřížky sání

1. Otevřete mřížku sání
Stiskněte oba výstupy současně a mřížku opatrně sklopte. (Při zavírání postupujte stejně.) (Viz obrázek 3)
2. Mřížku sání sejměte
Otevřete mřížku sání na 45 stupňů a zvedněte ji nahoru. (Viz obrázek 6)
3. Vzduchový filtr sejměte
Viz obrázek v části 2 kapitoly "Čištění vzduchových filtrů" na straně 4.
4. Mřížku sání vyčistěte
Očistěte měkkým hustým kartáčem a neutrálním čisticím prostředkem nebo vodou a důkladně osušte.



POZNÁMKA  Je-li mřížka nasávání velmi znečištěná, použijte obvyklý kuchyňský čisticí prostředek a filtr nechte odmáčet zhruba 10 minut. Poté filtr opláchněte vodou.

5. Vzduchový filtr upevněte
Viz obrázek v části 4 kapitoly "Čištění vzduchových filtrů" na straně 4.
6. Mřížku sání nasadte zpět
Viz položka č. 2.
7. Mřížku sání uzavřete.
Viz položka č. 1.

Spuštění jednotky po dlouhém odstavení

- Zkontrolujte následující body.
 - Zkontrolujte zda nic nepřekáží volnému vstupu a výstupu vzduchu. Odstraňte všechny překážky.
 - Zkontrolujte, zda je správně zapojeno zemnění.
- Vyčistěte vzduchový filtr a vnější panely.
 - Po vyčištění vzduchový filtr znovu nasadte.
- Zapněte hlavní vypínač.
 - Po zapnutí napájení se rozsvítí kontrolka na ovládacím panelu.
 - Hlavní vypínač zapněte 6 hodin před uvedením zařízení do provozu; chráníte tak jednotku před poškozením.

Co udělat před vypnutím systému na delší dobu

- Zapněte na půl dne režim VENTILÁTORU a jednotku vysušte.
 - Viz návod k obsluze dálkového ovladače.
- Vypněte napájení.
 - Je-li hlavní vypínač zapnutý, jednotka spotřebovává energii, třebaže systém nepracuje.
 - Po vypnutí hlavního vypínače zhasne displej dálkového ovladače.

Požadavky na likvidaci

Demontáž jednotky, likvidace chladiva, oleje a ostatních částí zařízení musí být provedena v souladu s příslušnými místními a národními předpisy.

