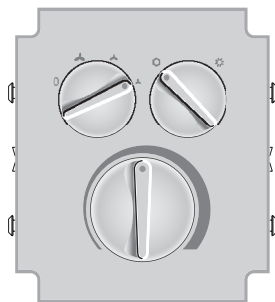


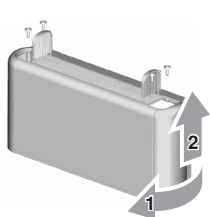
**DAIKIN**

# Instalační návod / Návod k obsluze

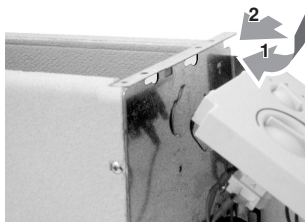
## Elektromechanický ovladač



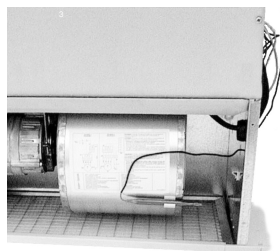
**ECFWMB6**



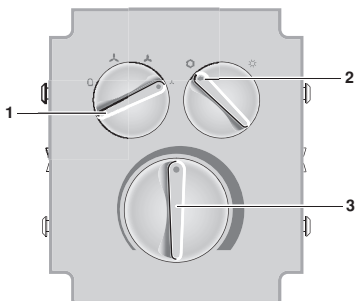
1



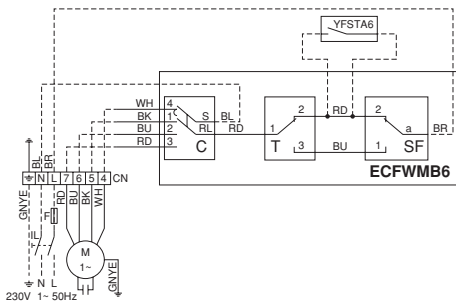
2



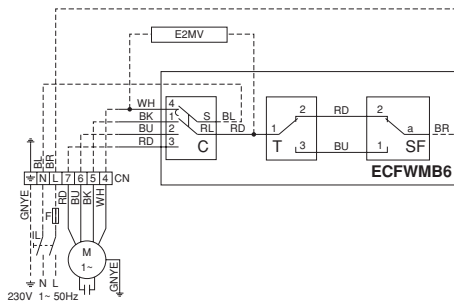
3



4



5



6



Před spuštěním jednotky si tuto příručku pozorně přečtěte. Nezhazujte ji. Uložte si ji pro pozdější použití.

Nesprávná instalace nebo připojení zařízení či příslušenství mohou způsobit úraz elektrickým proudem, zkrat, netěsnosti, požár nebo jiné poškození zařízení. Používejte proto zásadně příslušenství vyrobené společností Daikin konstruované zvlášť k použití s tímto zařízením; instalaci si objednejte u odborníka.

Nejste-li si jisti s postupem instalace nebo použitím zařízení, radu či informace si vždy vyžádejte od zástupce společnosti Daikin.

## Funkce

Tento elektromechanický ovladač k instalaci u jednotky se používá k následujícím účelům:

- k ruční změně provozní rychlosti jednotky;
- k automatickému nastavení pokojové teploty ovládáním motoru ventilátoru jednotky během fáze chlazení i ohřevu.

## Ovládací panel

Tento ovladač lze instalovat u jednotek FWV + FWL. Vzhled ovladače viz [obrázek 4](#).

- 1 Čtyřpolohový rotační prepínač (tři rychlosti + stop)
- 2 Volič ohřevu/chlazení
- 3 Termostat s kapalným expanzním čidlem (rozsah nastavení 6~30°C)

Ovladač se dodává kompletní s kroucenými dráty k připojení jednotky ke svorkovnici a se samolepicím držákem čidla.

## Instalace



- Veškeré součásti venkovní elektrické instalace musí instalovat koncesovaný elektrikář a instalace musí odpovídat příslušným místním a národním předpisům.
- Před zásahem do svorkovnice musí být rozpojeni všechny napájecí obvody.

- Použijte ochranné rukavice.
- U verze FWV vyjměte vzduchový filtr – pootočte šrouby o 1/4 otáčky.
- Demontujte skříňku zakrývající jednotku - vyšroubujte upevňovací šrouby. (Viz [obrázek 1](#))
- Instalujte ovladač na stranu proti připojení hydraulického systému (strana se svorkovnicí). (Viz [obrázek 2](#))
- Ovladač byl zkonstruován ke snadné montáži na boční panely základní jednotky. Vystupující kolíky ovladače se zasunou do štěrbin a ovladač se posune až na doraz.
- Na kryt ventilátoru umístěte držák sondy do takové polohy, která umožňuje sondě správně měřit pokojovou teplotu. (Viz [obrázek 3](#))
- Proveďte elektrické zapojení podle obrázků 5+6.

5 Ovladač ECFWMB6 s nastavením pokojové teploty ZAP/VYP na přívodu vzduchu.

6 ECFWMB6 s trojcestným automaticky ovládaným ventilem E2MV. Pokojová teplota se nastavuje na přívodu vzduchu a na přívodu vody.

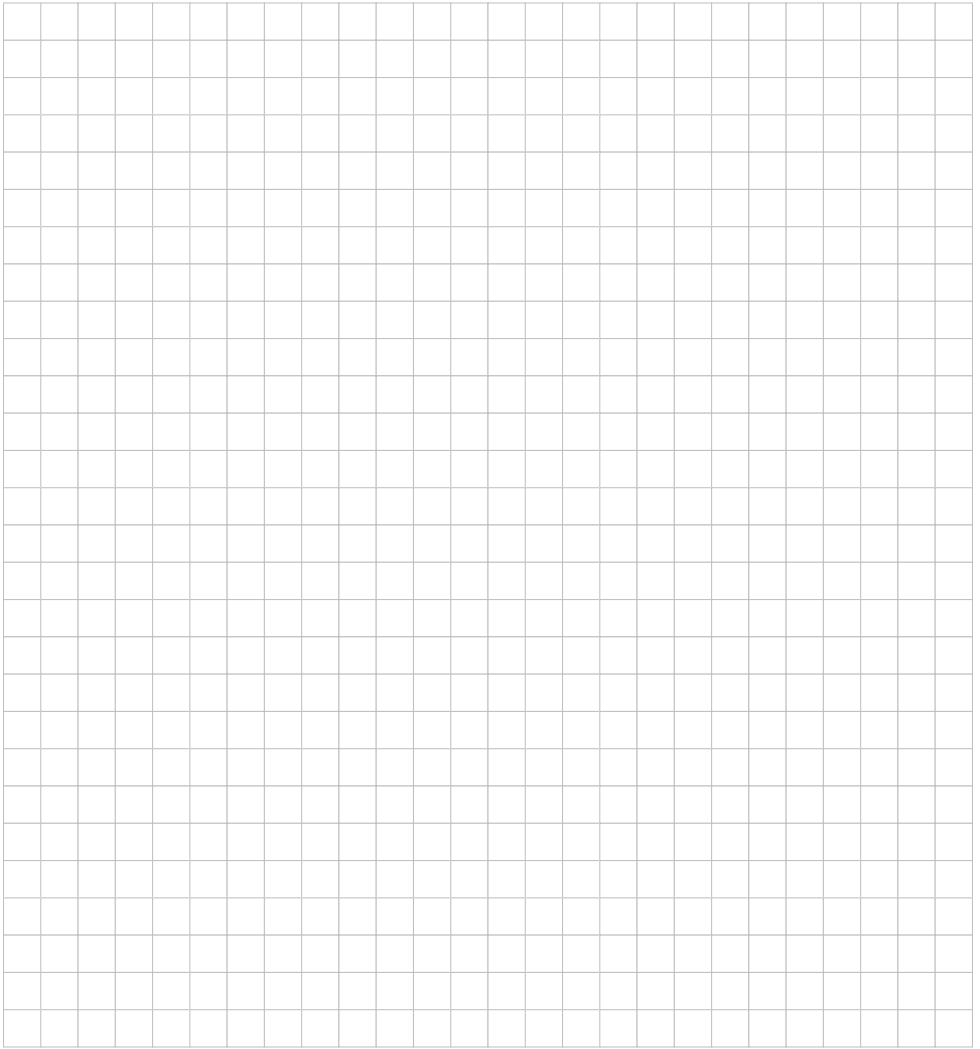


**POZNÁMKA** Při zapojování vodičů k voliči rychlosti se přesně řiďte černými čísly vytištěnými na tělesu voliče.

Každá jednotka vyžaduje vypínač (IL) napájení se vzdáleností nejméně 3 mm mezi otevřenými kontakty a vhodnou bezpečnostní pojistkou (F).



# NOTES



***DAIKIN EUROPE NV***  
Zandvoordestraat 300, B-8400 Oostende, Belgium

4PWCS17550-6A